

JLTF 大阪府支部 2022年会員親睦テニス大会

《予選リーグ》

②貝塚ふれあい会場・2022年4月25(月)開催

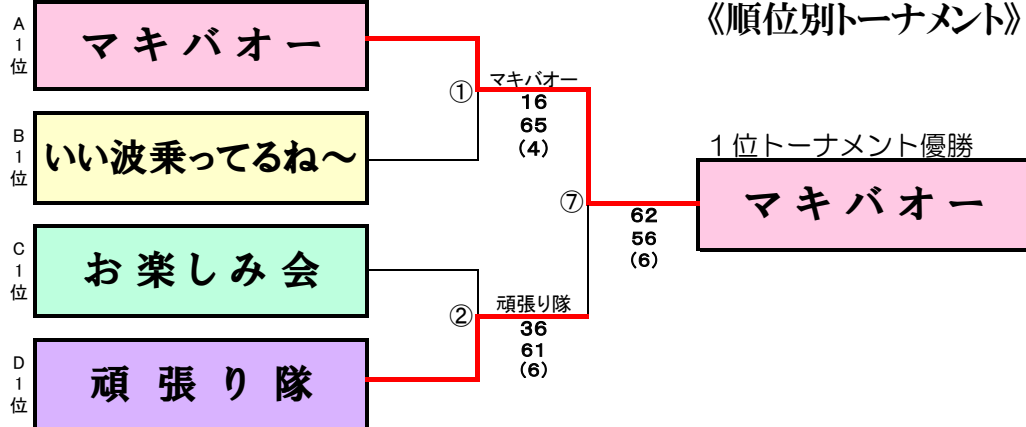
A ブロック		1	2	3	勝敗	得失 試合数	ゲーム 取得率	順位
9:45 集合	1. マキバオー 大田渚・中山厚子・西田真衣子・山西久美子	/	61 60 20	63 61 20	20		/	1
9:45 集合	2. チームヴァンキッシュ 岩佐照世・福岡佳鶴子・高嶋りか・山口明子		16 06 02	16 46 02	02		/	3
10:45 集合	3. 永遠の新人 長谷川真弓・西村弘美・塚林雅美・松木圭子		36 16 02	61 64 20	11		/	2

B ブロック		1	2	3	勝敗	得失 試合数	ゲーム 取得率	順位
9:45 集合	1. リリーズ 神崎英子・藤原美恵子・岸本志津・小林正子	/	16 06 02	64 26 21 (1)	11	-1	/	3
9:45 集合	2. いい波乗ってるね～ 久内麻起子・畑中ひとみ・松山佳代・大木寿美		61 60 20	64 26 12 (0)	11	+1	/	1
10:45 集合	3. 土曜日の魔女 中司康代・安井静子・伐栗あけみ・山田依看子		46 62 12 (0)	46 62 21 (1)	11	0	/	2

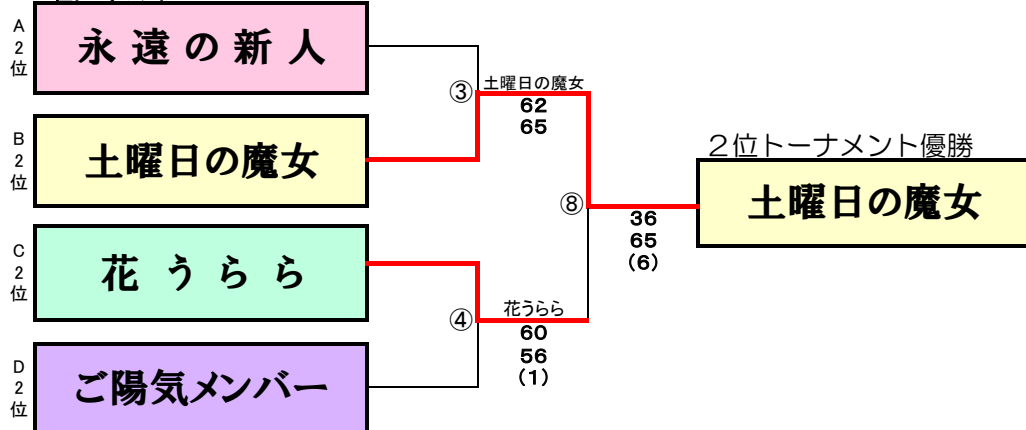
C ブロック		1	2	3	勝敗	得失 試合数	ゲーム 取得率	順位
9:45 集合	1. ナチュラル4 SISTERS 金津京子・三原秀代・山野登史子・山本京子	/	06 16 02	26 06 02	02		/	3
9:45 集合	2. 花うらら 池田純世・東野優子・田中治美・西秦道代		60 61 20	46 64 12 (0)	11		/	2
10:45 集合	3. お楽しみ会 梅谷三紀・中谷彰子・藪内美央子・田辺和美		62 60 20	64 46 21 (1)	20		/	1

D ブロック		1	2	3	勝敗	得失 試合数	ゲーム 取得率	順位
9:45 集合	1. Y T T 田中加津美・竹田久美子・泉田典子・彌武佐保	/	WO	WO			/	-
9:45 集合	2. 頑張り隊 北川章代・石川ひろみ・西村雅子・大井由美子		WO	61 60 20	16 60 11	+2	/	1
10:45 集合	3. ご陽気メンバー 八木真住・岡本陽子・西村衣美・山本禎子		WO	16 06 02	61 06 11	-2	/	2

1位トーナメント



2位トーナメント



3位リーグ

		1	2	3	勝敗	得失 試合数	ゲーム 取得率	順位
A 3位	チームヴァンキッシュ	/	26 16 02	62 16 21 (7)	11		/	2
B 3位	リリーズ		62 61 20	63 65 20	20		/	1
C 3位	ナチュラル4SISTERS		26 61 12 (1)	36 56 02	02		/	3

《順位別トーナメント》