

# JLTF 大阪府支部 2021年会員親睦会

## 《予選リーグ》

⑪貝塚ふれあい会場:2021年10月15(金)開催

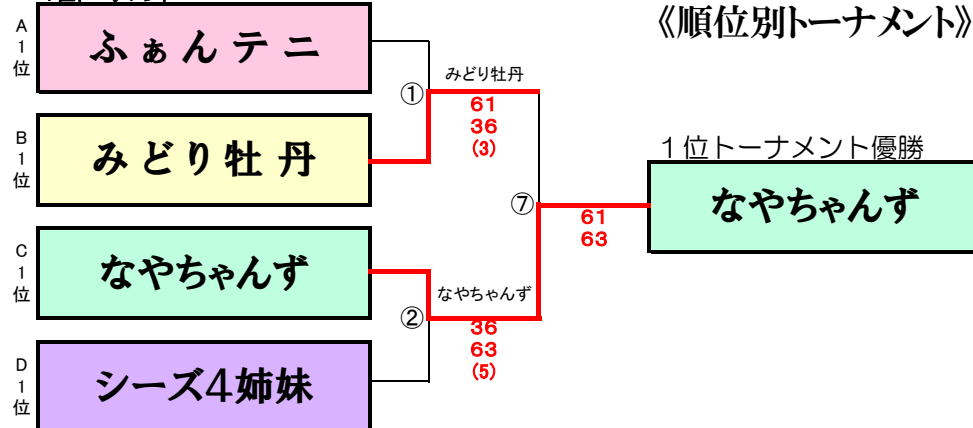
Aブロック		1	2	3	勝敗	得失 試合数	ゲーム 取得率	順位
9:45 集合	1. MINT 花井明子・北出美由紀・鈴木真由美・山田裕子	/	63 60 20	64 06 (0) 12	11		/	2
9:45 集合	2. チームヴァンキッシュ 岩佐照世・福岡佳鶴子・高嶋りか・山口明子		36 06 02	16 06 02	02		/	3
10:45 集合	3. ふあんテニ 富井陽子・益池弘子・井上佳子・門脇静香		46 60 21	61 60 20	20		/	1

Bブロック		1	2	3	勝敗	得失 試合数	ゲーム 取得率	順位
9:45 集合	1. みどり牡丹 池田純世・東野優子・熊谷節子・中川みどり	/	60 61 20	65 61 20	20		/	1
9:45 集合	2. YTT 泉田典子・竹田久美子・彌武佐保・中津節子		06 16 02	26 62 (0) 12	02		/	3
10:45 集合	3. チームえみ〜ず。 藤川まゆみ・中谷有紀・岩本恵子・塚林雅美		56 16 02	62 26 (1) 21	11		/	2

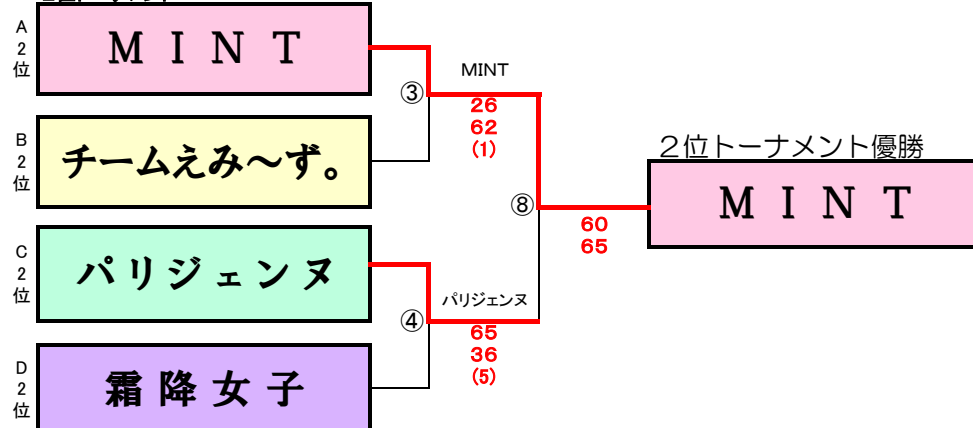
Cブロック		1	2	3	勝敗	得失 試合数	ゲーム 取得率	順位
9:45 集合	1. なやちゃんず 森下比呂美・岡田みゆき・納谷香里・城村香	/	64 62 20	62 61 20	20		/	1
9:45 集合	2. リリーズ 神崎英子・藤原美恵子・岸本志津・小林正子		46 26 02	26 46 02	02		/	3
10:45 集合	3. パリジェンヌ 西秦道代・田中治美・浦川千代・田中幸子		26 16 02	62 64 20	11		/	2

Dブロック		1	2	3	勝敗	得失 試合数	ゲーム 取得率	順位
9:45 集合	1. シーズ4姉妹 村上美千代・中谷彰子・松山佳代・藤原恵美	/	61 60 20	63 60 20	20		/	1
9:45 集合	2. ナチュラル4 SISTERS 金津京子・三原秀代・山野登史子・山本京子		16 06 02	06 06 02	02		/	3
10:45 集合	3. 霜降女子 大田渚・奥井聡子・中山厚子・八木真住		36 06 02	60 60 20	11		/	2

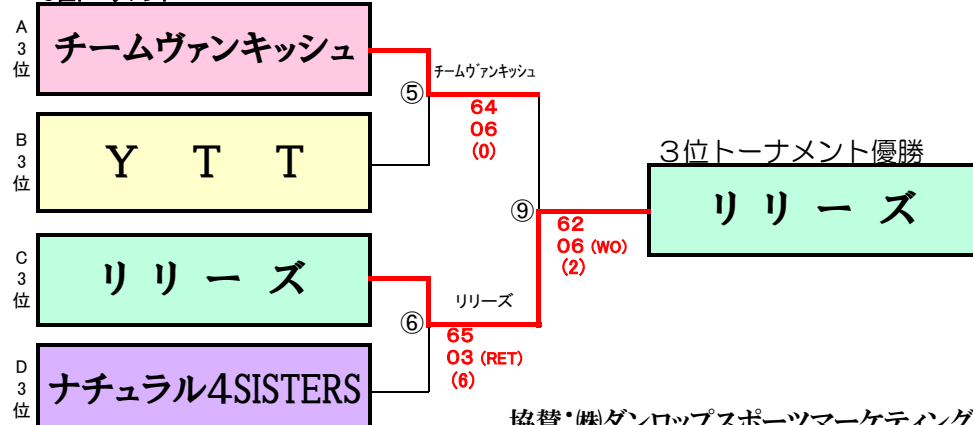
## 1位トーナメント



## 2位トーナメント



## 3位トーナメント



協賛: (株)ダンロップスポーツマーケティング